

Lihat Instruksi Manual lengkap untuk informasi yang lebih detail. Unduh dari www.minelab.com

EQUINOX

600 | 800

Panduan Memulai



Australia & Asia Pasifik
 ✉ minelab@minelab.com.au
 ☎ +61 8 8238 0888
 ☎ +1 630 401 8150

Amerika Utara, Selatan, dan Tengah
 ✉ minelab@minelab.com
 ☎ +971 4 254 9995
 ✉ minelab@minelab.ae

Timur Tengah & Afrika
 ✉ minelab@minelab.com
 ✉ +971 4 254 9995

Europa & Rusia
 ✉ minelab@minelab.de
 ☎ +353 21 423 2352

Qualcomm aptx™ Low Latency

Minelab Electronics
 PO Box 35, Salisbury Selatan
 Australia Selatan 5106

4901-0280-1-10-1

Peralatan ini menghasilkan, menggunakan, dan dapat memancarkan energi frekuensi radio dan, jika tidak dipasang dan digunakan sesuai dengan petunjuk, dapat menyebabkan interferensi berbahaya pada komunikasi radio. Namun, tidak ada jaminan bahwa interferensi tidak akan terjadi pada instalasi tertentu. Jika peralatan ini menyebabkan interferensi pada penerimaan radio atau televisi, yang dapat ditentukan dengan mematikan dan menghidupkan peralatan, pengguna dianjurkan untuk mencoba memperbaiki interferensi dengan satu atau beberapa tindakan berikut:

- Reorientasi atau pemindahan antena penerima
- Tingkatkan pemisahan antara peralatan dan penerima
- Sambungkan peralatan ke stopkontak di sirkuit yang berbeda dari tempat penerima terhubung
- Hubungi penjual atau teknisi radio/TV berpengalaman untuk meminta bantuan

Peringatan: Perubahan atau modifikasi yang tidak disetujui secara tertulis oleh Minelab Electronics dapat membahayakan wewenang pengguna untuk mengoperasikan peralatan ini.

KEPASTIHAN
 Informasi untuk Pengguna (FCC Bagian 15.105)
PERANGKAT INI MEMATUHI BAGIAN 15 DARI ATURAN FCC.
 Perangkat ini tidak menimbulkan interferensi yang merugikan, dan (2) perangkat ini harus menerima interferensi yang diterima, termasuk interferensi yang dapat menyebabkan pengoperasian yang tidak diinginkan.
 CATATAN: Perangkat Kelas B
 Peralatan ini telah diuji coba dan sesuai dengan batasan perangkat digital Kelas B, sesuai dengan bagian 15 dari Peraturan FCC. Batasan ini dirancang untuk memberikan perlindungan yang wajar terhadap interferensi berbahaya internasional. Ltd.

Spesifikasi

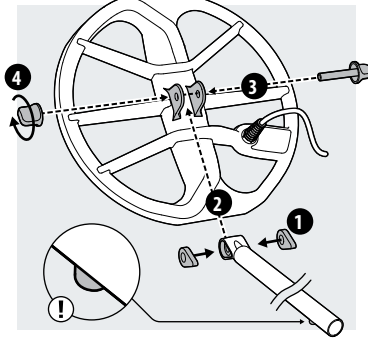
Mode-mode Deteksi	EQUINOX 600	EQUINOX 800
Frekuensi Operasi (KHz)	5, 10, 15, Multi	5, 10, 15, 20, 40, Multi
Headphone Standar	3,5 mm (1/8") (32 ohm)	aptx™ Low Latency / Bluetooth® / 3,5 mm (1/8")
Tahan air	Ya, WM 08 tidak disertakan	Tahan air sampai 3 m (10 kaki) Ya, termasuk WM 08
Daya Tahan Baterai (Kurang lebih)	12 jam, Waktu mengisi ulang penuh ≈ 4 jam	Lititan pada EOX 11 Double-I
Lititan Standar		

Untuk spesifikasi produk dan panduan operasional yang lengkap, baca Manual Instruksi lengkap di www.minelab.com.

Perakitan | Ikuti langkah-langkah untuk merakit detektor Seri EQUINOX Anda

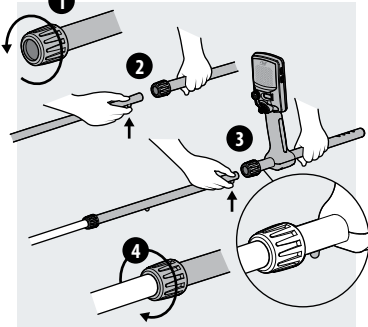
1. Pasang lilitan ke poros bawah

- Masukkan kedua mesin cuci karet ke dalam lubang di kedua sisi kuk.
- Geser kuk ke dalam braket kuk di atas lilitan.
 - 1 Pastikan pegas yang terpasang di poros bawah ada di bawahnya.
- Masukkan baut plastik melalui kuk dan braket kuk.
- Kencangkan dengan baut plastik - Jangan mengencangkan berlebihan.



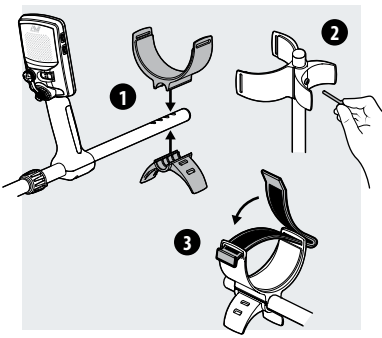
2. Merakit poros

- Kendurkan kunci putar dengan memutar berlawanan arah jarum jam.
- Tekan pegas di poros bawah dan geser ke poros tengah sampai pin mencapai lubang penyesuaian. Pin akan terkunci di tempatnya.
- Pasang poros tengah ke poros atas dengan cara yang sama.
- Kunci posisi poros dengan memutar kunci putar searah jarum jam.



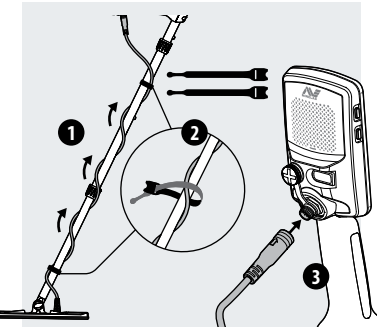
3. Pasang sandaran tangan/ dudukan

- Letakkan sandaran tangan ke atas poros atas. Posisikan sandaran tangan tepat di bawah siku Anda, lalu letakkan lubang tengah di sandaran tangan dengan lubang terdekat di poros.
- Masukkan sekrup melalui dudukan, poros atas, dan sandaran tangan. Kencangkan sekrup dengan hati-hati.
- Dengan sisi velcro menghadap ke atas, kencangkan tali sandaran tangan melalui kedua slot di sandaran tangan. Pastikan ujung tali akan diikat keluar dari lengan Anda.



4. Sambungkan lilitan

- Bungkus kabel lilitan di bagian poros bawah hingga ke tengah untuk memasang.
- Gunakan tab velcro yang disediakan untuk menahan kabel lilitan di poros.
- Sejajarkan konektor lilitan dan colokkan ke soket di bagian belakang kotak pengatur, kencangkan cincin penahan.



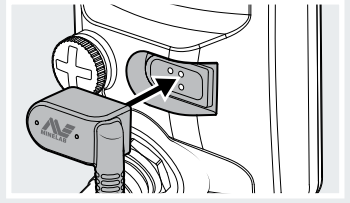
Audio

Detektor Seri EQUINOX memiliki pengeras suara untuk mendeteksi tanpa headphone. Berbagai pilihan audio lainnya tersedia. Silakan lihat manual instruksi lengkap untuk informasi lebih lanjut, termasuk opsi nirkabel.

Isi baterai

Detektor Seri EQUINOX memiliki baterai isi ulang Li-Ion internal. Sebelum penggunaan pertama, disarankan agar Anda mengisi penuh baterai. Untuk waktu pengisian tercepat, matikan detektor saat pengisian.

- Sambungkan konektor USB kabel pengisi daya magnetik ke konektor USB bertenaga standar.
- Sambungkan konektor pengisi daya magnetik ke soket di bagian belakang antarmuka pengguna detektor. LED Status Pengisian di kiri atas panel pengaturan akan terus berkedip.
- Saat pengisian selesai, LED Status Isi akan tetap menyala.



Mulai cepat | 4 langkah mudah untuk memulai.

Sebelum penggunaan pertama, disarankan agar Anda mengisi penuh baterai selama 4 jam.

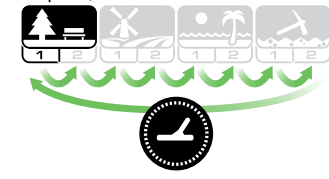
1. Nyalakan

Tekan tombol Daya di sisi panel pengaturan.



2. Pilih Mode Deteksi

Pilih Profil Pencarian Mode Deteksi yang optimal untuk mendeteksi lokasi Anda. (EQUINOX 800 ditampilkan).



3. Peredam Bunyi

Pilih Peredam Bunyi dari Menu Pengaturan, kemudian tekan untuk memulai Peredam Bunyi Otomatis.

Akan dibutuhkan sekitar 8 detik.



4. Mulai pendeteksian!

Tekan untuk kembali ke layar deteksi, dan mulai mendeteksi!



Mode Deteksi | Setiap Mode Deteksi memiliki dua Profil Pencarian yang dapat disesuaikan dengan pengaturan default yang unik.

Taman		Lapangan		Pantai		Emas*	
Bagus untuk area rekreasi dengan sampah tinggi, termasuk untuk deteksi umum.		Ideal untuk mendeteksi di bidang sejarah dengan jangkauan terluas dari ukuran target.		Dioptimalkan untuk semua kondisi asin - pasir kering, pasir basah, ombak, bawah air.		Paling cocok untuk mencari prospek nugget emas di lokasi tambang emas termineralisasi.	
1	2	1	2	1	2	1	2
Umum / Koin	Perhiasan Bagus	Koin / Artefak	Koin Bagus / Artefak	Pasir Basah / Kering	Dalam Air / Menyelim	Permukaan Normal	Permukaan Sulit

Panel Kendali | Sesuaikan dan lihat pengaturan detektor Anda.

* Tanda bintang ini muncul di sepanjang panduan, menunjukkan fitur yang hanya tersedia pada model EQUINOX 800.

Daya

Tekanan singkat tombol Daya akan menghidupkan dan mematikan detektor. Tekanan panjang (5 detik) mengembalikan detektor ke pengaturan pabrik.

Lampu belakang

Memilih kecerahan lampu belakang* atau menyalakan dan mematikan lampu belakang. Ikon lampu belakang akan muncul saat lampu belakang menyala.

Indikator Sensitivitas
Mengindikasikan tingkat perkiraan sensitivitas (25 tingkat)
Tekan - and + dari layar deteksi untuk menyesuaikan sensitivitas.

Mode Deteksi

Memilih Mode Deteksi: Taman, Lapangan, Pantai, dan Emas* Setiap Mode Deteksi memiliki 2 Profil Pencarian yang dapat disesuaikan.

Tekanan singkat tombol bergulir Mode Deteksi pada Mode Deteksi.

Tekan dan tahan selama 5 detik untuk mengembalikan pengaturan pabrik untuk Profil Pencarian aktif.

Mode Deteksi



Cari Profil

Menu Pengaturan Detektor

Tekan sebentar tombol Pengaturan untuk mengakses dan mengulir melalui menu Pengaturan Detektor.

Tekan lama saat di Menu Pengaturan untuk mengakses Pengaturan Lanjutan jika tersedia.

Tekan - and + dengan pengaturan yang dipilih untuk menyesuaikan nilainya.

Pengaturan



Pengaturan Lanjutan

Pengaturan	Pengaturan Lanjutan
Peredam Bunyi Otomatis Manual*	Volume Nada Mengandung besi Tidak mengandung besi*
Keseimbangan Tanah Otomatis Manual	Nada Ambang Batas* 0-25
Penyesuaian Volume 0-25	Nada Mengandung besi Tidak mengandung besi*
Tingkat Ambang Batas 0-25	Nada Istirahat Mengandung besi Tidak mengandung besi*
Nada Target 1, 2, 5, dan 50	Kecepatan Pemulihan 1-3 1-8*
Terima/Tolak 50 resolusi Segmen	Kebiasaan Besi 0-3 0-9*

Semua logam

Tekan tombol 'Semua logam' untuk mengubah pola deteksi yang dipilih untuk konfirmasi targett.



Status Baterai

LED menunjukkan status pengisian daya saat mengisi daya. Anda bisa melakukan pendeteksian seperti biasa saat terhubung ke bank daya USB, seperti baterai cadangan.

- Berkedip: Mengisi
- Konstan: Mengisi Daya

70% - 100%

30% - 70%

<30%

<5%

Isi daya baterai saat ikon baterai mulai berkedip.

Audio Nirkabel

Tekanan singkat tombol Nirkabel akan mengaktifkan dan menonaktifkan Nirkabel. Tekanan panjang memasang perangkat dengan perangkat audio nirkabel.



Headphone
Bluetooth* apapun



aptX™ Headphone
Latency rendah



Modul Audio
Nirkabel WM 08

Hingga 4 WM 08 modul audio bisa dipasang dan digunakan bersamaan.

1 perangkat dipasang

3 perangkat dipasang

Indikator Kedalaman

Menunjukkan perkiraan kedalaman target yang terdeteksi. (5 level)

Pelacakan

Mengindikasikan keseimbangan tanah pelacakan aktif

Profil pengguna*

Tekanan panjang tombol Profil Pengguna akan menyimpan pengaturan detektor saat ini.

Tekan sebentar untuk mengaktifkan atau menonaktifkan Profil Pengguna yang tersimpan.

Diskriminasi Notch

Resolusi tinggi 50 segmen (-9 sampai 40) skala diskriminasi untuk identifikasi target yang akurat dan stabil.

Bila target terdeteksi, tekan tombol Terima/Tolak langsung untuk menerima atau menolaknya.

Anda juga bisa menciptakan pola diskriminasi melalui Menu Pengaturan.

Tekan - atau + untuk menavigasi ke segmen, lalu tekan tombol Terima/Tolak langsung untuk menerima atau menolaknya.

-5

ID target -9 hingga 0 menunjukkan target mengandung besi, misalnya -5.

32

ID target 1 hingga 40 menunjukkan target tidak mengandung besi, misalnya 32.

Frekuensi

Menampilkan Frekuensi operasi saat ini.



15 kHz

Menampilkan frekuensi tunggal yang dipilih saat ini dalam kHz: 5, 10, 15, 20*, atau 40*.

Multi

Menampilkan persegi panjang saat beroperasi dalam Multifrekuensi Simultan.

Penunjuk

Membantu menemukan posisi yang tepat dari target sebelum pemulihan.



Tekan tombol Penunjuk/Deteksi untuk mengaktifkan mode penunjuk. Tekan lagi untuk kembali ke Layar Deteksi.

